



Setting Up Your Docking Station

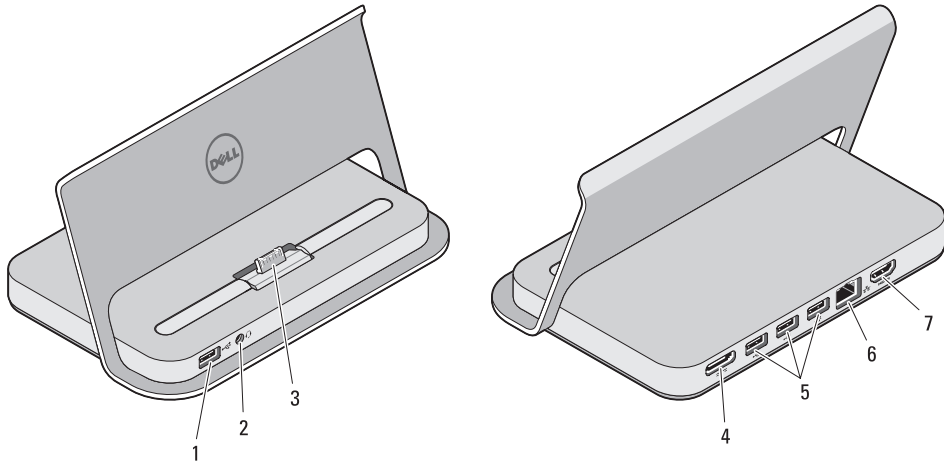
设置对接站

定您的 充基座

ドッキングステーションのセットアップ

도킹 스테이션 설치

Views | 视图 | 視圖 | 詳細圖 | 모양



- 1 USB 2.0 connector
- 2 audio connector
- 3 docking station connector
- 4 AC adapter connector
- 5 USB 2.0 connectors (3)
- 6 network connector
- 7 HDMI connector

- 1 USB 2.0 连接器
- 2 音频连接器
- 3 对接站连接器
- 4 交流适配器连接器
- 5 USB 2.0 连接器 (3)
- 6 网络连接器
- 7 HDMI 连接器

- 1 USB 2.0 连接器
- 2 音效连接器
- 3 擴充基座连接器
- 4 交流電變壓器连接器
- 5 USB 2.0 连接器 (3)
- 6 網路连接器
- 7 HDMI 连接器

- 1 USB 2.0 コネクター
- 2 オーディオコネクター
- 3 ドッキングステーションコネクター
- 4 ACアダプターコネクター
- 5 USB 2.0 コネクター (3)
- 6 ネットワークコネクター
- 7 HDMI コネクター

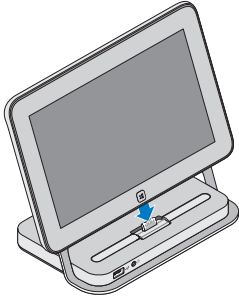
- 1 USB 2.0 커넥터
- 2 오디오 커넥터
- 3 도킹 스테이션 커넥터
- 4 AC 어댑터 커넥터
- 5 USB 2.0 커넥터 (3개)
- 6 네트워크 커넥터
- 7 HDMI 커넥터

Regulatory Model 管制型号 安規型號 規制モデル 규정 모델	K06M
Regulatory Type 管制类型 法規辨識類型 規制タイプ 규정 유형	K06M001

1

Dock Your Tablet

对接平板电脑
接您的平板
タブレットをドッキングする
태블릿 도킹

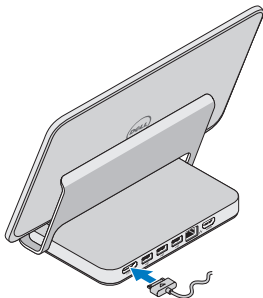


- NOTE:** The USB and audio ports of the tablet is disabled once the system is docked.
- 注:** 平板电脑插入扩展坞后, 其 USB 和音频端口将被禁用。
- 註:** 當系統已泊接時, 會停用平板電腦的 USB 和音訊連接埠。
- メモ:** システムがドッキングされると、USBとタブレットのオーディオ部分が無効になります。
- 참고:** 태블릿의 USB 및 오디오 포트는 시스템이 잠기면 사용할 수 없습니다.

2

Connect the AC adapter

连接交流适配器
連接交流電變壓器
AC アダプターを接続する
AC 어댑터 연결



Align the tablet with the docking station connector and press down until it snaps into place.

将平板电脑对准对接站连接器, 然后向下按压, 直至卡入到位。

將平板電腦對準擴充基座連接器, 然後將它向下壓至定位。

タブレットをドッキングステーションコネクターの位置に合わせて、所定の位置に収まるまで押し込みます。

태블릿을 도킹 스테이션 커넥터에 맞춘 다음 딸깍 소리가 나면서 제자리에 끼워질 때까지 아래로 누릅니다.

Connect the AC adapter to the AC adapter connector on the docking station and to the electrical outlet.

将交流适配器连接至对接站上的交流适配器连接器, 然后连接到电源插座。

請將交流電變壓器連接至擴充基座的交流電變壓器連接器與電源插座。

AC アダプターをドッキングステーションの AC アダプターコネクタ、次に電気コンセントに接続します。

AC 어댑터를 도킹 스테이션의 AC 어댑터 커넥터와 전원 콘센트에 연결하십시오.

Specifications

Power	
AC Adapter	30 W
Input Current	1.54 A/1.58 A
Input Voltage	19.50 V DC/ 19.0 V DC

规格

电源	
交流适配器	30 W
输入电流	1.54 A/1.58 A
输入电压	19.50 V DC/ 19.0 V DC

规格

电源	
交流電變壓器	30 W
輸入電流	1.54 A/1.58 A
輸入電壓	19.50 V DC/ 19.0 V DC

仕様

电源	
AC アダプター	30 W
入力電流	1.54 A/1.58 A
入力電圧	19.50 V DC/ 19.0 V DC

사양

전원	
AC 어댑터	30 W
입력 전류	1.54 A/1.58 A
입력 전압	19.50 V DC/ 19.0 V DC

Printed in China.

Printed on recycled paper.

中国印制
用再生纸印制

中國印製
以再造紙印製

중국에서 인쇄.
재활용지에 인쇄.

© 2012 Dell Inc.



06HG74A01

2012 - 10